

**Schwimmbuchsen**  
*Floating Bush*

[www.main-metall.com](http://www.main-metall.com)



Main-Metall International AG  
Business Cube  
Birkenstr. 47  
CH-6343 Rotkreuz

Fon: +41 41 740-6400  
Fax: +41 41 740-6402

Main-Metall Tribologie GmbH  
Industriestr. 1  
D-66885 Altenglan

Fon: + 49 6381 913-0  
Fax: + 49 6381 913-110

Main-Metall Española, S.L.  
Apartado 73  
E-39300 Torrelavega

Fon: + 34 942 8259-00  
Fax: + 34 942 8259-06



410845

Product Line	Produktgruppe
<b>bronze</b>	<b>Bronze</b>

## Schwimmbuchsen

### Floating bush

Eine Schwimmbuchsenlagerung ist eine Gleitlagerung mit zwei Relativbewegungen:

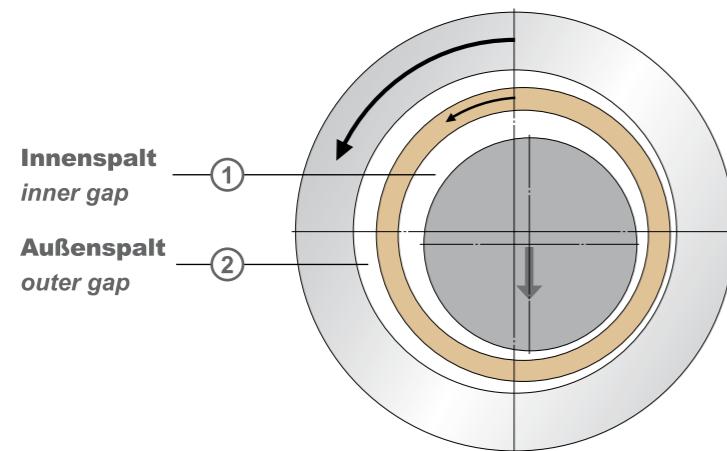
- ① zwischen Welle und Schwimmbuchse und
- ② zwischen Gehäuse und Schwimmbuchse.

Durch radiale Ausgleichsbohrungen gelangt der Schmierstoff in beide Schmierpalte und stabilisiert die Lagerung. Die Buchse „schwimmt“ bei reduzierter Drehzahl verschleißfrei mit.

A floating bush bearing is a plain bearing with two relative movements:

- ① between shaft and floating bush and
- ② between housing and floating bush.

Through radial compensation holes, the lubricant reaches both lubricating gaps, thus stabilizing the bearing. The bushing is thereby „floating“ with reduced speed and no wear.



#### Vorteile

- Dämpfung von Instabilitäten
- Rotation der Buchse erhöht die Lebensdauer
- Kraft- und Momentenausgleich
- Kompensation von Schiefstellungen

#### Advantages

- attenuation of instabilities
- rotation of the bushing increases its lifetime
- balancing of force and torque
- compensation of misalignment

## Anwendungsbereiche

### a) Getriebe mit hoher Last bei niedriger Drehzahl:

- Vertikalmühlen
- Windkraftanlagen
- Wasserkraftanlagen

### b) Getriebe mit geringer Last und hoher Drehzahl:

- Turboverdichter
- Turbolader

## Applications

### a) gears with high load and low speed:

- vertical mills
- wind turbines
- hydropower plants

### b) gears with low load and high speed:

- turbo compressor
- turbocharger

## Anwendungsbeispiel Planetengetriebe

### Application Planetary Gear Box

